

Halo Go™

LAMPE LOUPE RECHARGEABLE

Fiche Technique



Cette lampe loupe portable est livrée avec une batterie rechargeable par câble USB. Les LEDs entourent la lentille de grossissement pour un éclairage constant de votre projet. La luminosité ne faiblit pas tout au long de son utilisation, qu'elle soit branchée sur secteur ou batterie. La lentille offre un grossissement de 5 dioptries (2.25X) et est équipée d'une lentille incrustée de 12 dioptries (4.0X) permettant de travailler des détails plus minutieux.

LED 6.000K daylight

4.000 Lux à 15cm

2 niveaux de luminosité



LIGHT QUALITY



ERGONOMICS



DESIGN

daylightcompany.com

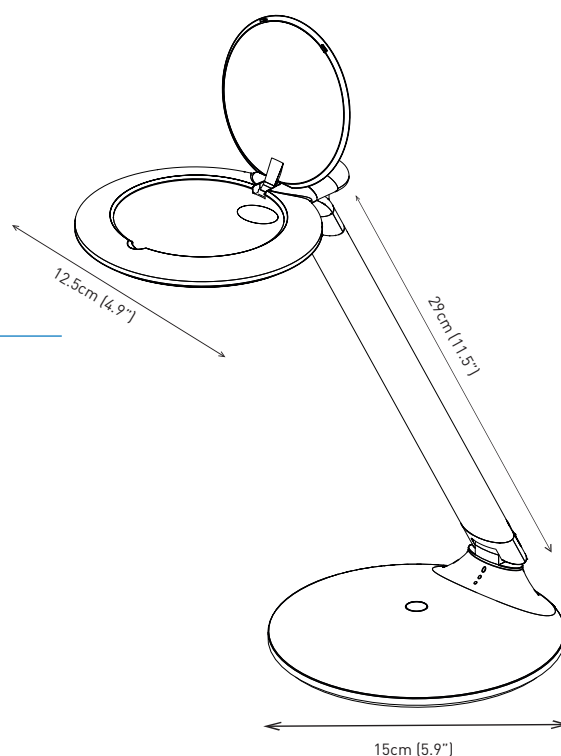
Halo Go

E25201

LAMPE LOUPE RECHARGEABLE

CARACTÉRISTIQUES

- Batterie rechargeable
- USB-Rechargeable battery
- Jusqu'à 8 heures de luminosité constante et continue
- Up to 8 hours of consistent & continuous brightness
- 4 heures en luminosité maximale
- 4 hours on full brightness
- Indicateur du niveau de batterie
- Battery level indicator
- 5 dioptries (2.25X) et 12 dioptries (4.0X) (lentille incrustée)
- 5 dioptries (2.25X) and 12 dioptries (4.0X) inset lens
- Lentille de 9 cm de diamètre
- 9 cm diameter lens
- Flat entièrement
- Flat entirely
- 2 ans de garantie du fabricant



SPÉCIFICATIONS

Information produit

Poids	0.75kg
Couleur	Blanc/Argent
Longueur du câble	1.5m

Rendement lumineux

Source lumineuse	LED
Lumens	330lm
Lux à 15cm (niveaux 1-2)	4,000-2,000
Température de couleur	6,000K
IRC	80+
Consommation d'énergie	5W

Conditionnement à l'unité

Hauteur	37cm
Largeur	16cm
Profondeur	6cm
Poids emballé par unité	0.95kg
Quantité par carton principal	8