

# Halo Go™

## WIEDERAUFLADBARE LUPENLEUCHE



Bis zu 8 Stunden gleichbleibende &  
anhaltende Helligkeit

Diese absolut tragbare Lupenleuchte kommt mit einem USB-wiederaufladbaren Akku. Die LEDs umschließen die Vergrößerungslinse über Ihrem Projekt für gleichbleibende Beleuchtung. Die Helligkeit wird während der Benutzung nicht nachlassen, egal ob angeschlossen oder unterwegs. 5 Dioptrien (2,25X) mit einer 12 Dioptrien (4,0X) integrierten Zusatzlinse bietet Vergrößerung für Arbeiten an kleinsten Details.



LIGHT QUALITY



ERGONOMICS



DESIGN

[daylightcompany.com](http://daylightcompany.com)



---

LED 6.000°K Tageslicht

---

4.000 Lux bei 15cm

---

2 Helligkeitsstufen

---

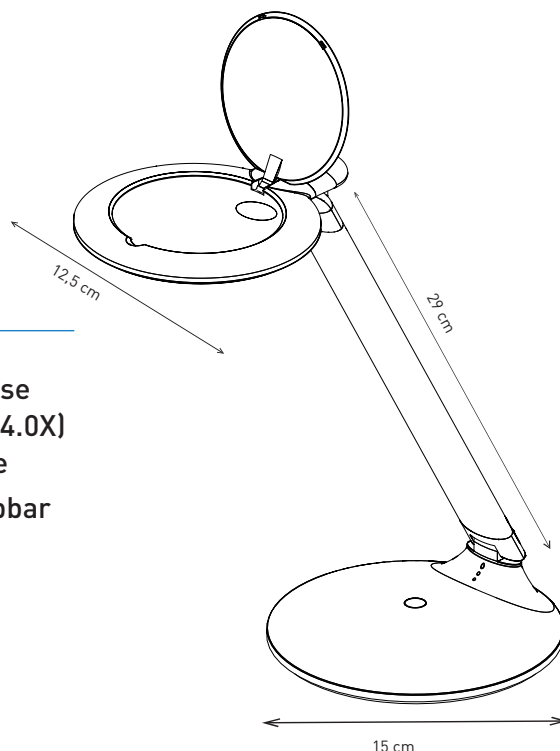
# Halo Go™

E25201

## WIEDERAUFLADBARE LUPENLEUCHE

### MERKMALE

- USB-wiederaufladbarer Akku
- Bis zu 8 Stunden gleichbleibende & anhaltende Helligkeit
- 4 Stunden bei höchster Helligkeit
- Akkustandsanzeige
- 9 cm Linsendurchmesser
- 5 Dioptrien (2.25X) Linse mit 12 Dioptrien (4.0X) integrierte Zusatzlinse
- Flach zusammenklappbar
- 2 Jahre Garantie Herstellergarantie



### TECHNISCHE DATEN

#### Produktdaten

Gewicht	0,78kg
Farbe	Weiß / Silber
Kabellänge	2 m

#### Lichtleistung

Lichtquelle	LED
Lumens	330 lm
Lux bei 15cm Abstand Stufe 1-2	4.000-2.000
Farbtemperatur	6.000°K
CRI	80+
Stromverbrauch	6W

#### Verpackung pro Einheit

Höhe	33 cm
Breite	15 cm
Tiefe	15 cm
Gewicht mit Verpackung pro Einheit	0,98kg
Produkte per Verpackungseinheit	8